

# 基準高さ20mm 高精度刃先位置測定器



小型・軽量設計



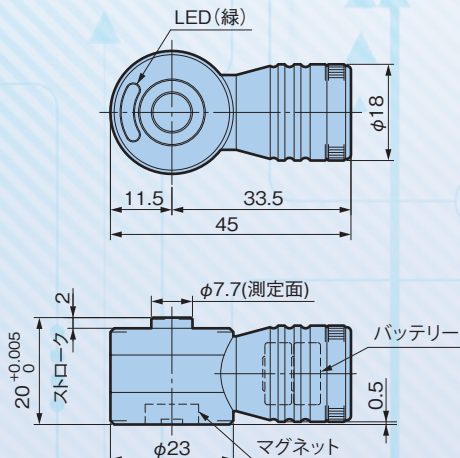
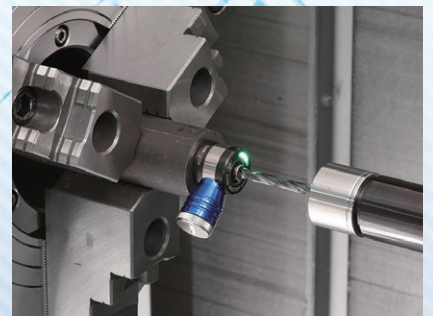
底面マグネット付

取付け自在な底面マグネット。  
小型旋盤の刃先位置検出に最適。



ワイドな発光部

基準位置の確認が容易。



型 式	BMM-20H
高さ精度	20 <sup>+0.005</sup> mm
繰り返し精度	±1μm (2σ)
最小測定工具径	φ0.5mm
測定圧	1N
ストローク	2mm
タッチ信号	LED点灯(緑)
バッテリー	SR44 × 2
バッテリー寿命	連続10時間
質 量	70g

シリーズのご紹介

# コンパクトセンサシリーズ

COMPACT SENSOR SERIES



刃先の位置を瞬時に検出。  
刃具径、刃具材種など様々な条件に対応できる豊富なシリーズ。

繰り返し精度  $1\mu\text{m}(2\sigma)$ 。加工物上面の刃先位置を検出し、LEDにて伝達。

## ベースマスター



通電性の刃具や  
加工物・機械に対応



LEDで  
お知らせ

BM-50



## ベースマスターゴールド



全ての刃具や  
加工物・機械に対応



LEDで  
お知らせ

BM-50G



## ベースマスターマイクロ



全ての刃具や  
加工物・機械に対応



LEDで  
お知らせ

BM-50M



刃具径  
 $\phi 0.05$   
mm~

## ベースマスターレッド



全ての刃具や  
加工物・機械に対応



LEDで  
お知らせ

BM-50R

本体と測定部の分離構造



測定部の交換で  
メンテナンスが  
簡単!!

## ベースマスターミニ



全ての刃具や  
加工物・機械に対応



LEDで  
お知らせ

BMM-20

外径 $\phi 20\text{mm}$ の超小型設計



ルーベ付

BMM-10

基準高さ10mmの超薄型設計



詳しくは総合カタログ「ツーリング編」をご請求ください。



高 品 位 合 衆 国  
**大昭和精機株式会社**

本 社 東大阪市西石切町3丁目3-39 〒579-8013  
<ホームページ> [www.big-daishowa.co.jp](http://www.big-daishowa.co.jp)  
工 場 大阪工場、淡路第1・2・3・4・5・6工場  
《商品については最寄りの販売元へお問い合わせください。》

販売元

**BIG DAISHOWA Japan 株式会社**

東京本社 TEL.03(5961)1323(代) FAX.03(3576)2586  
大阪本社 TEL.072(986)5800(代) FAX.072(986)6600



JQA-QMA11602  
淡路第1工場  
JQA-QM3913  
FA 機器部

ここに記載した製品の仕様および外観は、予告なしに変更することがあります。

お求め/ご相談先