



BIG DAISHOWA

加工物基準位置測定器

3D MASTER RED

3Dマスターレッド 3DM-10N

新製品
NEWS

CATALOG No.

386

XYZ方向の基準点を 大型ダイヤルゲージで確認

見やすい大型ダイヤルゲージの採用

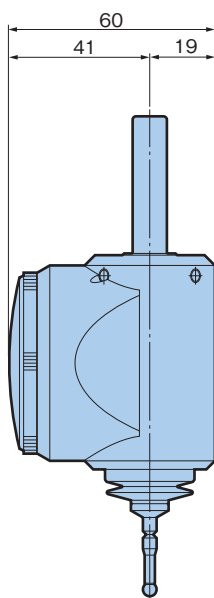
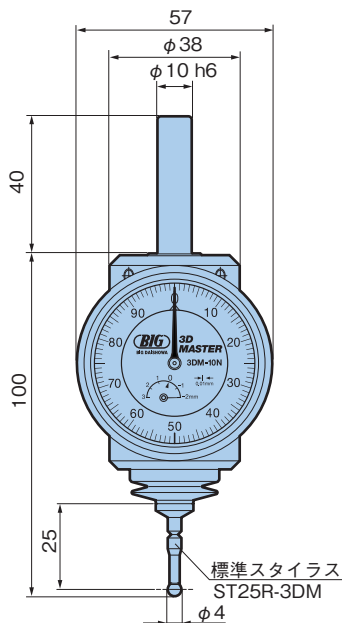


あらゆる
加工物に
対応



- 1台でXYZ方向の測定が可能
- 通電しない加工物も測定可能
- 加工物との干渉を考慮したコンパクト設計
- スタイラスボール半径の計算が不要
ボールがワークに接触し半径移動した位置がスピンドルの中心です。
(長針・短針ともに“0”の位置)

仕様



型式 **3DM-10N**

最小目盛	0.01mm
繰返し精度	0.01mm以下
XYストローク量	±4mm
Zストローク量	4mm
質量	0.6kg
付属品	スタイラス: ST25R-3DM

上記仕様は、付属品のスタイラスST25R-3DM使用時の値です。

BIG DAISHOWA

CATALOG No.386-0419-2

加工物上面100mmの刃先位置を ダイヤルゲージにて検出

高さをLED・ブザーでお知らせ(新機能)

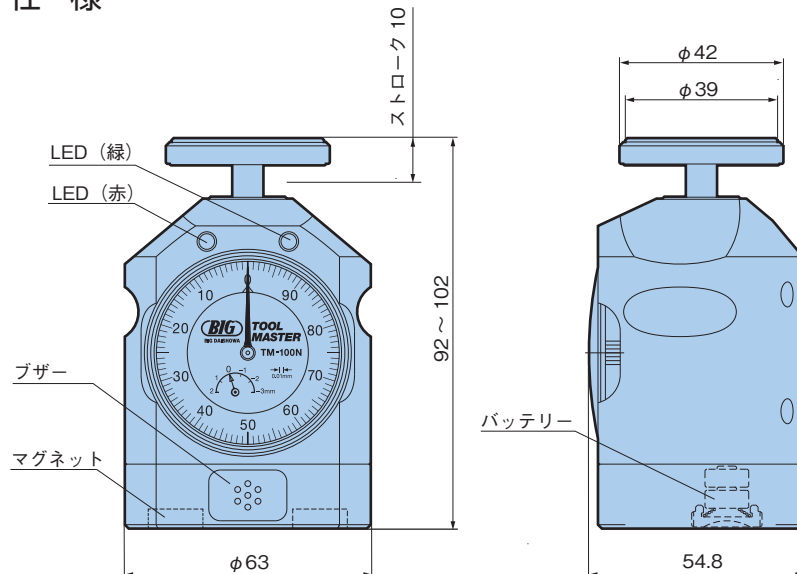


あらゆる
加工物に
対応



- 衝突防止の大きなストローク：10mm
- 見やすい大型ダイヤルゲージの採用
- セッティングゲージで基準確認（100mm）
- 通電しない加工物・刃具でも測定可能
- マグネットでガッチリ固定

仕様



型式 TM-100N

高さ	精度	100 ^{+0.02} mm	
最小測定工具径	φ1mm		
ストローク	10mm		
ストローク範囲	92~102mm		
測定圧	3N (100mm時)		
お知らせ 信号	100.5mm 付近	LED	点灯(緑)
		ブザー	“ピッ”
	99.5mm 付近	LED	点滅(緑・赤)
		ブザー	“ピッピッピッ”
バッテリー	SR44×2		
質量	1.0kg		
付属品	セッティングゲージ：1P		
ダイヤルゲージ精度	最小目盛	0.01mm	
	指示誤差	±15μm	
	繰り返し精密度	5μm	
	戻り誤差	5μm	

※ダイヤルゲージ精度は、JISB7503:1997に準ずる。
 ※マグネット無しのタイプもご用意しております。
 ※ご希望の際には型式末尾に“/N”を付けてご注文ください。
 (注文例：TM-100N/N)