



SPEEDIO M300X3 M200X3

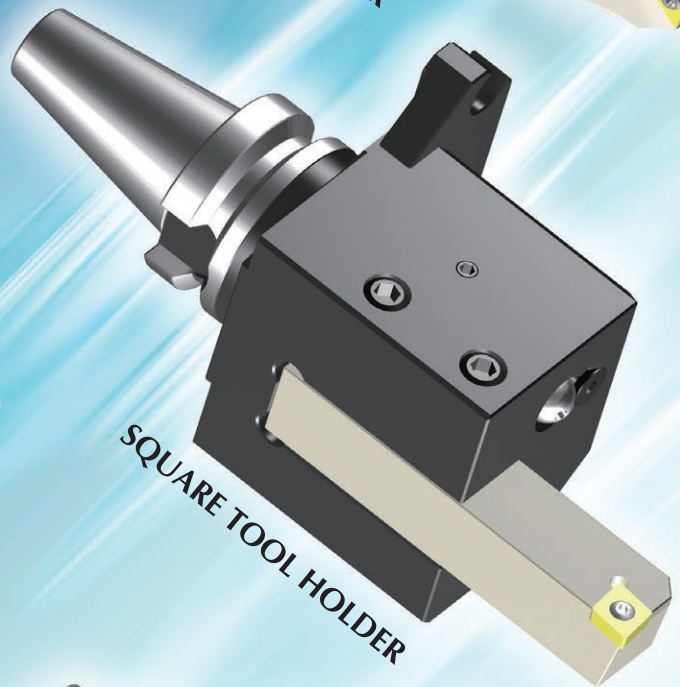
旋削用 ツールリング

センタスルー

Turning Tools for
brother SPEEDIO
M300X3 / M200X3



BIG-PLUS
SPINDLE SYSTEM
二面拘束スピンドルシステム



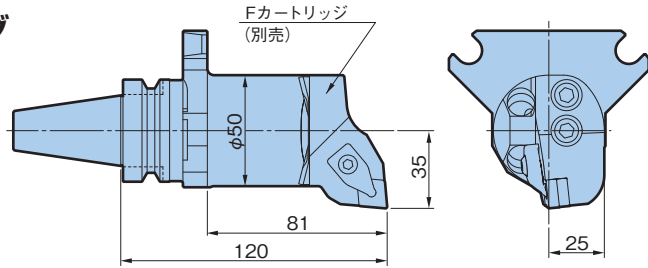
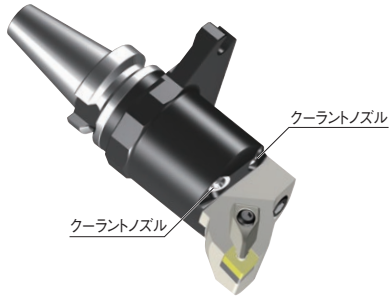
M300X3



M200X3

外径加工

Fタイプ ベーシックホルダ

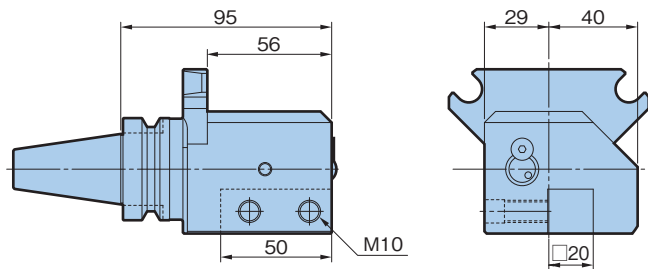
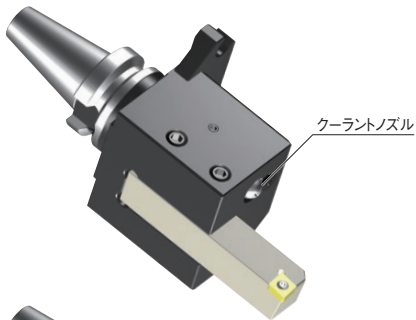


型 式 **BBT30 / BR-F50-85** 質量 : 1.8kg

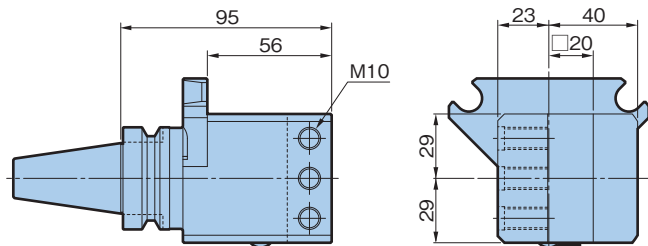
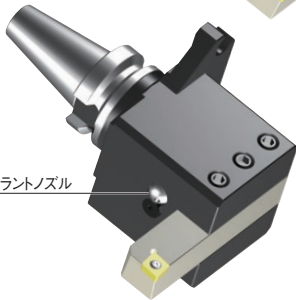
※用途に応じた各種カートリッジを取り揃えております。

外径加工

角バイトホルダ



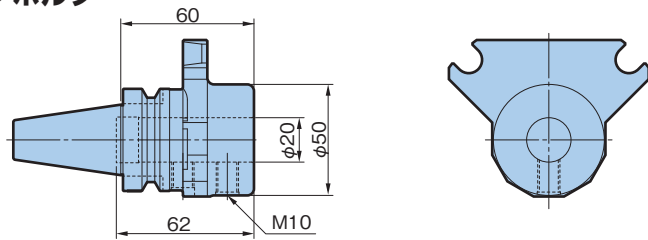
型 式 **BBT30 / BR-180-BH20L-95** 質量 : 2.2kg



型 式 **BBT30 / BR-90-BH20N-95** 質量 : 2.3kg

内径加工

ボーリングバー用 サイドロックホルダ



型 式 **BBT30 / BR-SL20-60** 質量 : 1.0kg

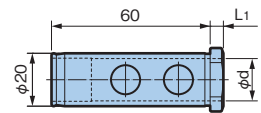
ブルスタッドボルト



型 式	P30T-2MG
センタスルー用	
型 式	P30T-2MGH3

BSLA スリーブ

型 式	φD	L1	型 式	φD	L1
BSLA20- 6	6	5	BSLA20-12	12	5
- 8	8	7	-16	16	5
-10	10	5			



ここに記載した製品の仕様および外観は、予告なしに変更することがあります。

お求め/ご相談先



高 品 位 合 衆 国
大昭和精機株式会社

本 社 東大阪市西石切町3丁目3-39 〒579-8013
TEL.072(982)2312(代) FAX.072(980)2231
<ホームページ> www.big-daishowa.co.jp
工 場 大阪工場、淡路第1・2・3・4・5・6工場
《商品については最寄りの販売元へお問い合わせください。》

販売元

BIG DAISHOWA 株式会社



JQA-QMA11602
淡路第1工場
JQA-QM3913
FA 機器部