



R面取りツール R-CUTTER Rカッター CKBタイプ

NEW

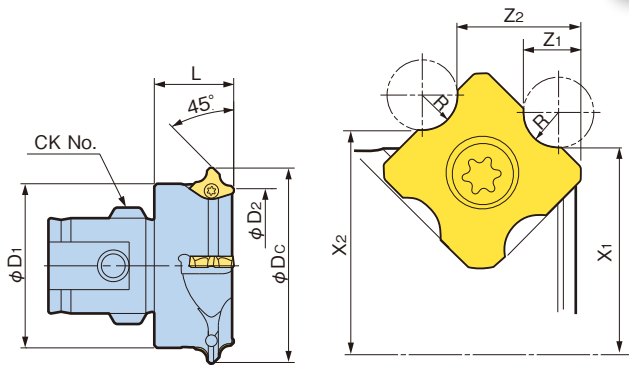
PAT.

R-CUTTER CKB Type

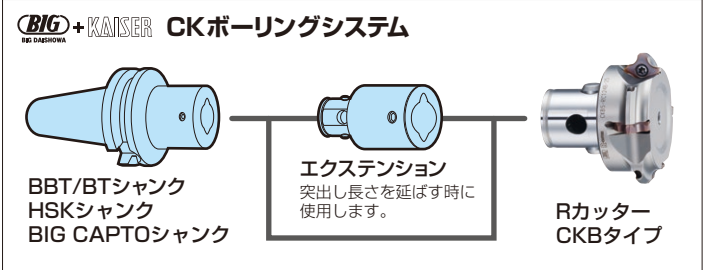
CATALOG No. 368

●新製品ニュース●
NEW PRODUCTS

**モジュラー式の
R面取りカッター
新登場!**



●エクステンション使用で深穴面取りが可能



型 式	適合シャンク CK No.	φDc	φD1	φD2	L	刃数	R	X1	Z1	X2	Z2	適合チップ 型式	質量 (kg)
CKB3-RC064B-15	CK3	37	31	29.2	15	4	0.5	15.86	1.93	16.56	5.78	RC06...	0.12
							1	15.61	2.18	16.31	5.53		
							1.5	15.36	2.43	16.06	5.28		
							2	15.11	2.68	15.81	5.03		
CKB5-RC124B-25	CK5	62	50	46.3	25	4	1	25.81	3.79	27.22	11.63	RC12...	0.50
							2	25.31	4.29	26.72	11.13		
							3	24.80	4.79	26.21	10.63		
							4	24.30	5.29	25.71	10.13		

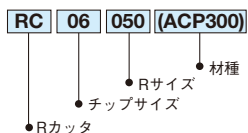
1. スローアウェイチップは付属していませんので、別途お求めください。
2. チップ用のレンチ及びスクリユは付属しています。
3. 表中の数値はあくまでも目安です。正確な値はプリセッタなどで測定してください。

《スローアウェイチップ》別売



4コーナ使用

● 型式説明



タイプ	チップ型式	R サイズ	チップクランプ スクリュセット型式
RC06	RC06050 (ACP300)	R0.5	S2TS-T6
	RC06100 (ACP300)	R1.0	
	RC06150 (ACP300)	R1.5	
	RC06200 (ACP300)	R2.0	
RC12	RC12100 (ACP300)	R1.0	S4S-T15
	RC12200 (ACP300)	R2.0	
	RC12300 (ACP300)	R3.0	
	RC12400 (ACP300)	R4.0	

1. チップは10個単位1ケースとなっています。
2. チップは超硬コーティング品です。
3. チップクランプスクリュセットには、スクリュ10個とレンチ1本が入ります。
4. チップクランプスクリュや、締め付けのレンチは消耗品です。定期的な交換や予備のためにお求めください。

2個入り1ケースの販売もごさいます。
ご注文例 **RC06050-2P(ACP300)**
材種の前に-2Pを付けてご注文ください。

BIG DAISHOWA SEIKI CO., LTD.