



赤外線光学式伝達方式タッチセンサ

NEW

# OPT2000/OPT2500

OPTICAL TRANSMISSION TYPE

CATALOG No. 325-1

●新製品ニュース●  
NEW PRODUCTS

(取付・配線が簡単、レトロフィットに最適)

## コントロールユニット不要で機械への導入が容易!!

OPT2000 / OPT2500共通特長

### バッテリーアラーム伝達機能搭載

センサ本体に設けたバッテリーアラーム回路により電圧低下を伝達するので、センサや機械の破損を未然に防ぎます。

### あらゆるテーパシャンクに対応

シャンクアダプタとの組合せにより、BT・HSK・CAPTOや専用特殊シャンク等様々なテーパシャンクに対応できます。

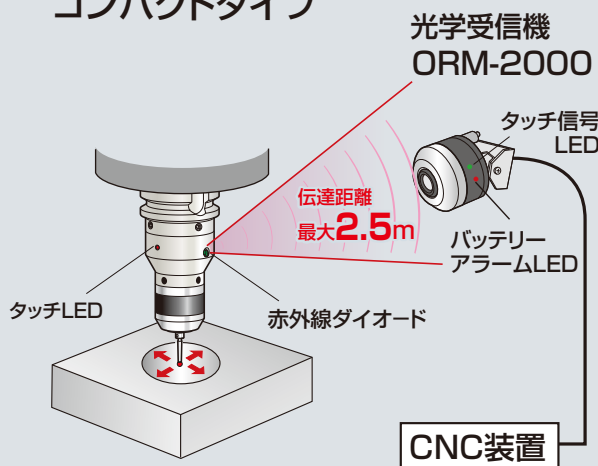


### 指向性赤外線発光タイプ OPT2000

## 赤外線 伝達方式

### 360°赤外線発光タイプ OPT2500

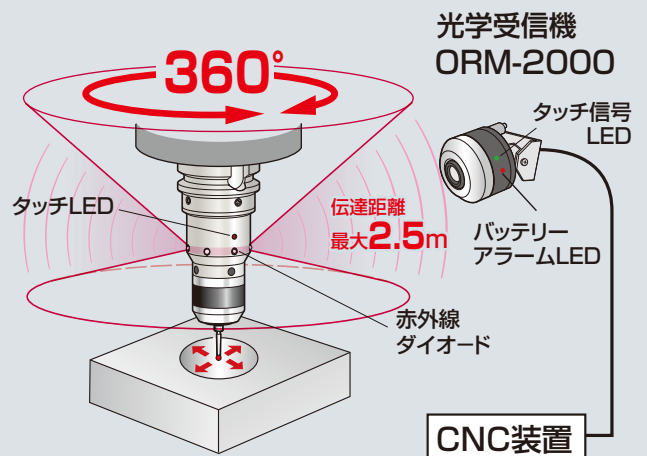
小型機械に最適な  
コンパクトタイプ



### 超小型シャンクの製作も可能

超小型シャンク BT15、BT20、  
HSK-E25、HSK-E32の製作も可能です。

受信機の場所を選ばない  
360°赤外線発光タイプ

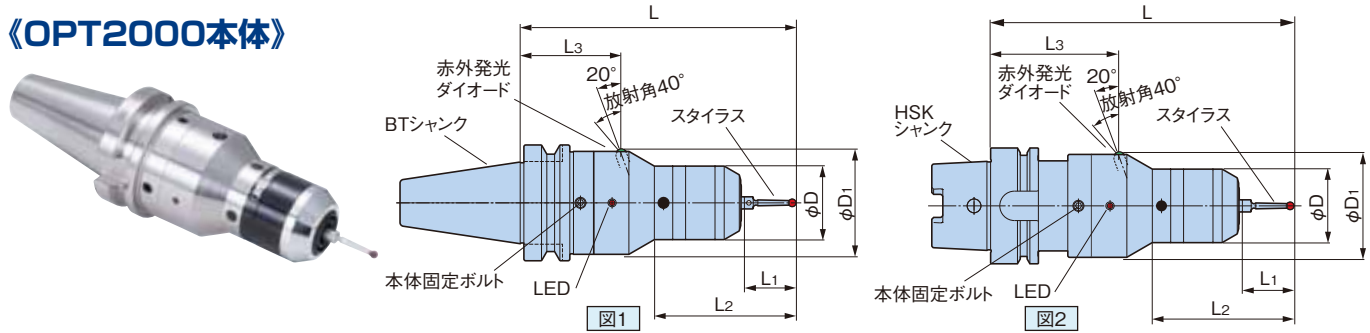


### 360°赤外線発光

光学受信機(ORM-2000)を任意の位置に取付可能  
なため、汎用機・大型機などあらゆる工作機械に対応。

# 赤外線光学式伝達方式タッチセンサ OPT2000 / OPT2500

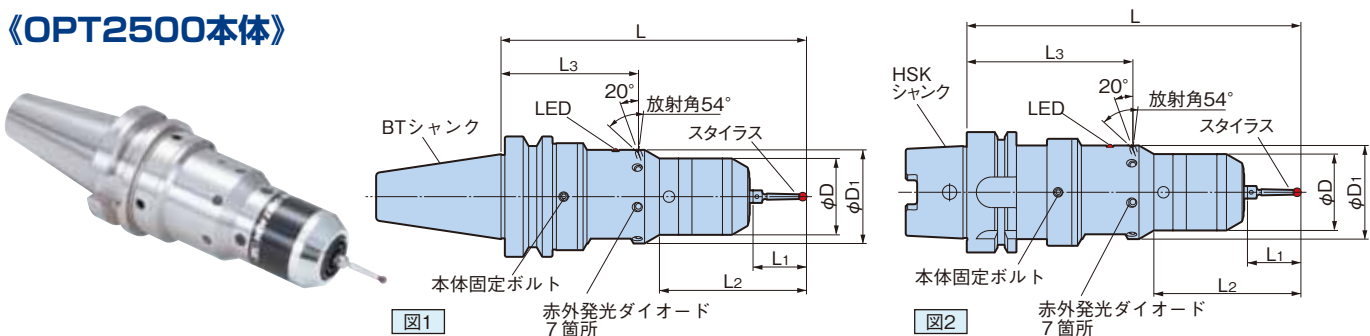
## 《OPT2000本体》



型式	図	L	L1	L2	L3	φD	φD1	センサヘッド	バッテリー	付属スタイラス	質量 (kg)
BT30-OPT2000-110	1	110	28	59.5	38	35	49	ZS30	CR2×1P	ST28-4R	0.8
BT40-OPT2000-150		150		77	55	40	56	ZS20R			1.8
HSK-A63-OPT2000-165	2	165	28	77	70	40	56	ZS20R			1.8

1. 本体固定ボルトをゆるめる事によりドライブキーに対する赤外発光ダイオードの位置を任意に調整できます。
2. 二面拘束ビックプラス仕様も製作致します。
3. 取付は機械メーカー殿にご相談ください。

## 《OPT2500本体》



型式	図	L	L1	L2	L3	φD	φD1	センサヘッド	バッテリー	付属スタイラス	質量 (kg)
BT30-OPT2500-115	1	115	28	59	48	35	40	ZS30	CR2×1P	ST28-4R	0.8
BT40-OPT2500-160		160		77	72	40	49	ZS20R			1.9
BT50-OPT2500-170		170		82	40	49	ZS20R	4.5			
HSK-A63-OPT2500-175	2	175	28	77	87	40	49	ZS20R			1.8

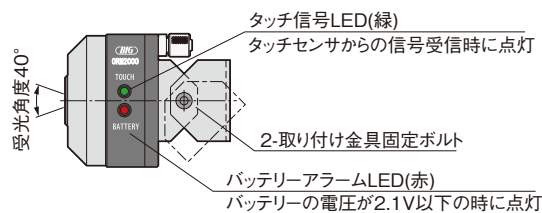
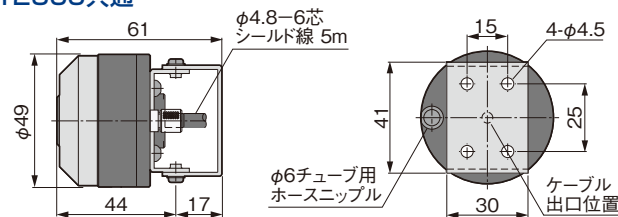
1. 本体固定ボルトをゆるめる事によりドライブキーに対するLEDの位置を任意に調整できます。
2. 二面拘束ビックプラス仕様も製作致します。
3. 取付は機械メーカー殿にご相談ください。

## 《光学受信機》 OPT2000・OPT2500共通

センサ本体から発光された赤外線タッチ信号を受信し、マシニングセンタのCNCに送信する働きをします。



型式 **ORM-2000**



光学受信機仕様	
赤外線波長	38KHz
伝達距離	MAX2.5m
出力	フォトコプラ(50V, 55mA)
ケーブル仕様	
茶色	DC24V
黒色	0V
赤色	Touch: コレクタ
白色	Touch: エミッタ
黄色	Battery: コレクタ
緑色	Battery: エミッタ
シールド	G: グランド

ここに記載した製品の仕様および外観は、予告なしに変更することがあります。

お求め/ご相談先



高品位合衆国  
**大昭和精機株式会社**

本社 東大阪市西石切町3丁目3-39 〒579-8013  
TEL.072(982)2312(代) FAX.072(980)2231  
<ホームページ> [www.big-daishowa.co.jp](http://www.big-daishowa.co.jp)

《商品については最寄りの支店・営業所へお問い合わせください。》