



油圧チャック式ホルダ

HYDRAULIC CHUCK

ハイドロチャック
スーパースリム

NEW

HSK-E25

HYDRAULIC CHUCK HSK-E25

CATALOG No. 365

●新製品ニュース●
NEW PRODUCTS

把握径：φ3～φ6

誰がやってもミクロン精度！
振れ精度の差を実感。

小型M/Cに最適な
ハイドロチャック《HSK-E25》



振れ精度
4D先端
3μm
以下

図1 **HSK-E25** **NEW**
MAX. 60,000min⁻¹

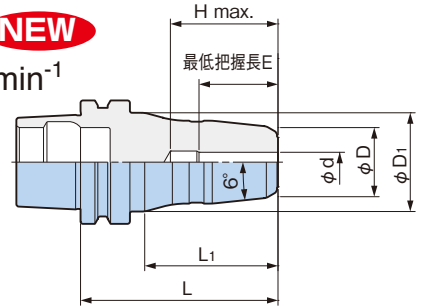


図2 **HSK-E32**
MAX. 45,000min⁻¹

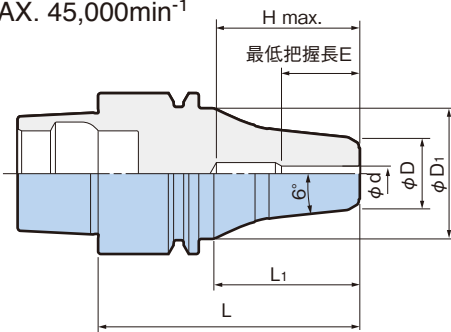
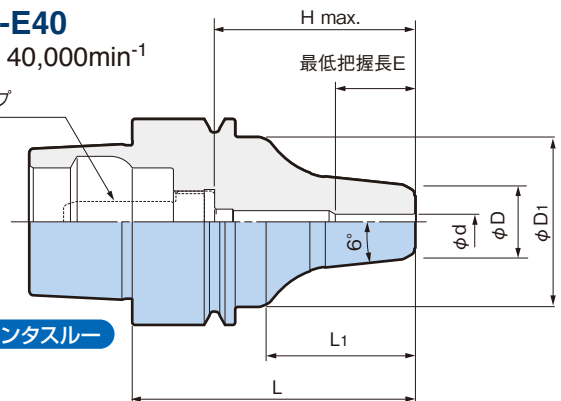


図3 **HSK-E40**
MAX. 40,000min⁻¹

クーラントパイプ
(別売)

センタスルー



型 式	図	把握径 φd	φD	φD ₁	L	L ₁	最低把握長 E	H max.	質量 (kg)
HSK-E25-HDC3S-40 NEW	1	3	14	20	40	27	16	22	0.09
-HDC4S-40 NEW		4						21	
HSK-E32-HDC3S-52	2	3	14	26	52	29	16	28	0.19
-HDC4S-52		4					19		
-HDC6S-57		6					25		
HSK-E40-HDC3S-55	3	3	14	33	55	29	16	39	0.31
-HDC4S-55		4					19		
-HDC6S-60		6					25		

1. HSK-E25、E32はセンタスルーではご使用いただけません。

2. シャンク径はh6公差内のものをご使用ください。

BIG DAISHOWA SEIKI CO LTD