

BIG
BIG DAISHOWA

小型旋盤用芯出し測定器

NEW

CENTERING TOOL

センタリングツール CTL-90

CENTERING TOOL

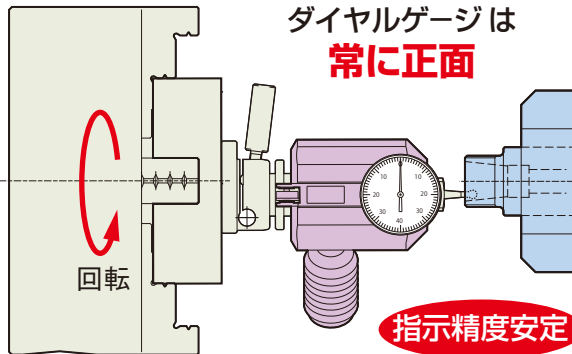
CATALOG No. 369-1

●新製品ニュース●
NEW PRODUCTS



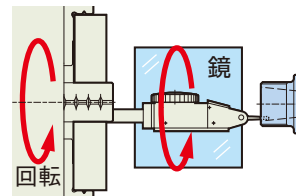
旋盤工具ホルダの芯出しで
ダイヤルゲージが常に正面！
視認性に優れた芯出し測定器登場。

CTL-90での芯出し



- ダイヤルゲージが常に正面を向いているため、見ながら工具ホルダの芯出しが可能。
- 微調整機構により簡単セッティング（調整量2mm）。
- マグネットベース採用で取付位置が自由自在。
- 小型旋盤に最適な、全長90mmのコンパクト設計。

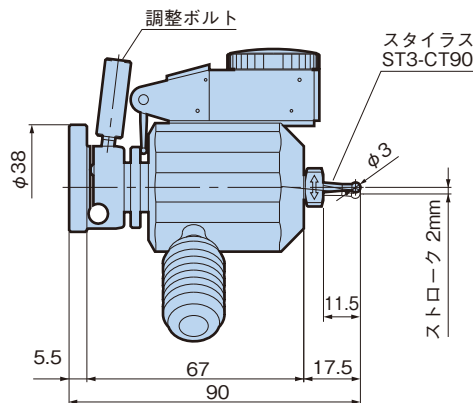
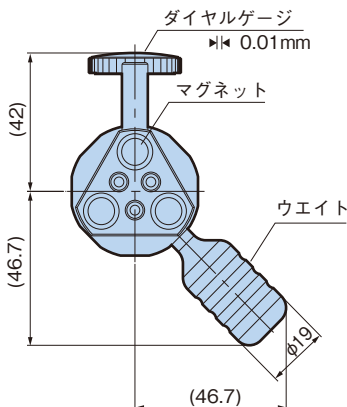
ダイヤルゲージ単体での芯出しだと・・・



ダイヤルゲージも回転

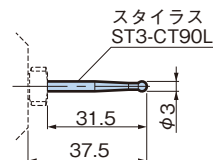
JIS規格では使用上の注意として「測定中の姿勢変化は測定値に影響を与えるため、注意が必要である。」と明記されております。

●仕様



型 式	CTL-90
最 小 目 盛	0.01mm
最高使用回転数	100min ⁻¹
ストローク量	2mm
質 量	0.4kg
付 属 品	スタイラス：ST3-CT90 (先端：ルビー)

《ロングスタイラス》別売品 **NEW**



型 式	ST3-CT90L
先端：	ルビー

BIG DAISHOWA SEIKI CO., LTD.