

BIG
BIG DAISHOWA

刃先位置測定器

NEW

BASE MASTER mini

ベースマスターミニ **BMM-10**

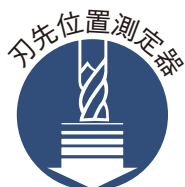
BASE MASTER MINI BMM-10

CATALOG No. 369-1

●新製品ニュース●
NEW PRODUCTS

基準高さ10mmの 刃先位置測定器！

あらゆる
加工物に
対応



10mm



超薄型

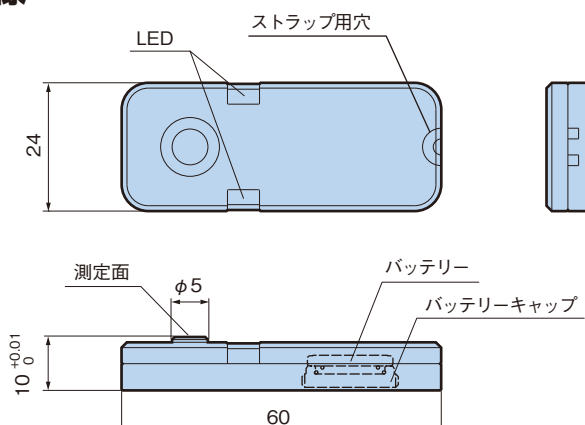


工具の干渉防止を考慮した
超コンパクト設計

両サイドの大きなLEDで
基準位置の確認が容易

- 高輝度LED(緑)の点灯で基準点を瞬時に検出。
- あらゆる工具材種/ワーク材質に対応。
- 非通電性の機械にも対応可能。

●仕様



型 式	BMM-10
高 さ 精 度	10 ^{+0.01} mm
繰 返 し 精 度	±1μm (2σ)
最 小 測 定 工 具 径	φ0.1mm
測 定 圧	1N
ス ト ロ ー ク	1mm
タ ッ チ 信 号	LED点灯(緑)
電 池 型 式	CR1620×1
電 池 寿 命	連続10時間
質 量	0.04kg
付 属 品	CR1620 : 1P 専用ストラップ : 1P

BIG DAISHOWA SEIKI CO., LTD.