

アングルヘッド BBT30 軽量タイプ

ANGLE HEAD

CATALOG No.358

●新製品ニュース●
NEW PRODUCTS

30番マシニングセンタの ATC重量制限をクリア

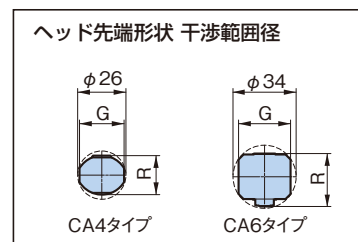
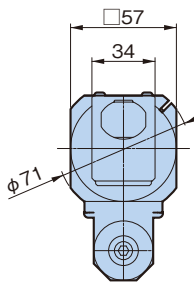
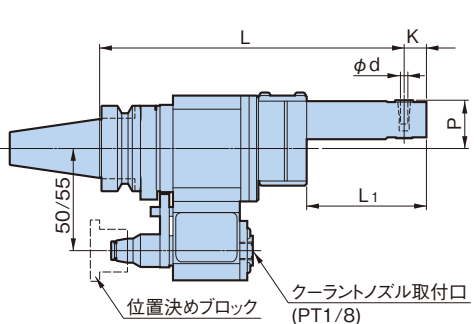


BIG-PLUS
SPINDLE SYSTEM
二面拘束スピンドルシステム

- 把握径：φ3～φ6
- 最高回転数：2,000min⁻¹

軽量
2kg以下

壁際の干渉が
少ない形状設計

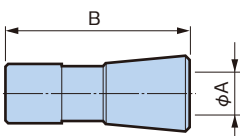


ビッグプラス(BBTシャンク)はビッグプラス主軸にも、既存のBT主軸の機械にもご使用いただけます。

型 式	L	L1	φd	K	P	G	R	回転比率 主軸:アングル軸	質 量
BBT30-AG90-CA4SG-164	164	64.5	3～4	12	26	24	21	1:1.13(増速)	1.90kg
BBT30-AG90-CA6SG-164	164	67	3～6	14.5	28	28	28.5	1:0.91(減速)	1.98kg

1. 機械主軸に対する刃具軸の回転方向は正回転です。
2. 位置決めピンとドライブキー溝の角度、および刃先方向は任意に設定できます。
3. 機械への取付には位置決めブロックが必要です。別途ご注文ください。
4. 専用コレットは付属しておりません。別途ご注文ください。

●専用コレット



型 式	φA	B	型 式	φA	B
CA4-3	3	16.5	CA6-3	3	22
-3.5	3.5		-4	4	
-4	4		-5	5	
		-6	6		

1. 把握シャンクはh7公差以内の物をご使用ください。